

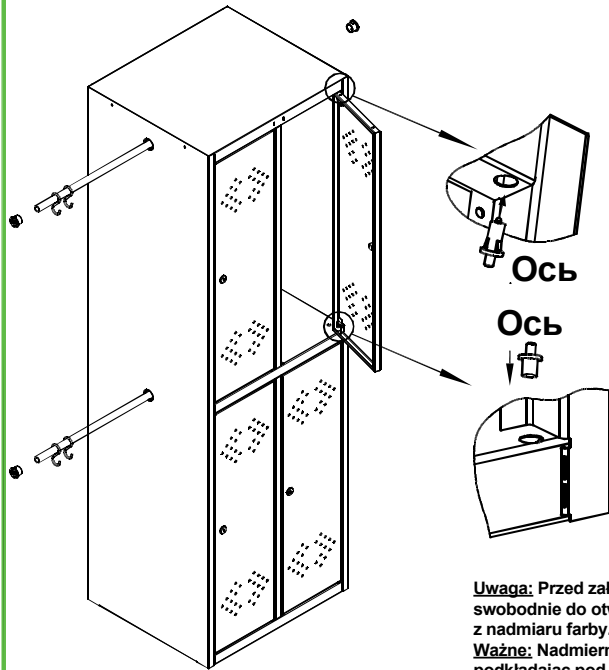
**Kolejność czynności montażu drzwiczek:**

1. Wstawić osie w otwory do oporu:

- do dolnego otworu
- zwykle plastikowe,
- do górnego otworu
- plastikowe z trzpieniem sprężynowym.

2. Umieścić drzwiczki na osi dolnej.

3. Podstawić górny róg drzwiczek pod trzpień osi górnej, wcisnąć trzpień osi i wstawić drzwiczki. Os powinna wskoczyć w otwór drzwiczek.



**Uwaga:** Przed założeniem drzwiczek należy sprawdzić czy oś wchodzi swobodnie do otworów. Jeżeli nie, to konieczne jest ich oczyszczenie z nadmiaru farby.

**Ważne:** Nadmierny luz nad górną krawędzią drzwiczek należy usunąć podkładając pod oś podkładki regulacyjne, będące na wyposażeniu szafy.

**6**

Przy montowaniu rur haczyki należy zawieszać od wewnątrz szafy – w każdej komorze po 2 szt.

**Wyjaśnienia do instrukcji**

1. Kolejność wykonania poszczególnych czynności montażowych określona jest kolejnymi numerami w dolnym lewym rogu schematu operacji montażowej.

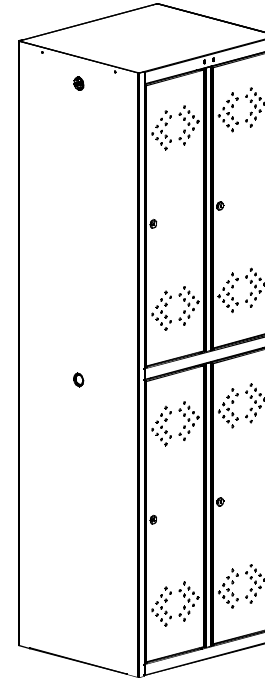
2. Rodzaje i ilości elementów łącznych i innych, niezbędnych do wykonania głównych czynności montażowych, podane są w lewym górnym rogu schematu.

**Zalecenia odnośnie eksploatacji szafy**

1. Szafę powinno się ustawiać na równej poziomej powierzchni.

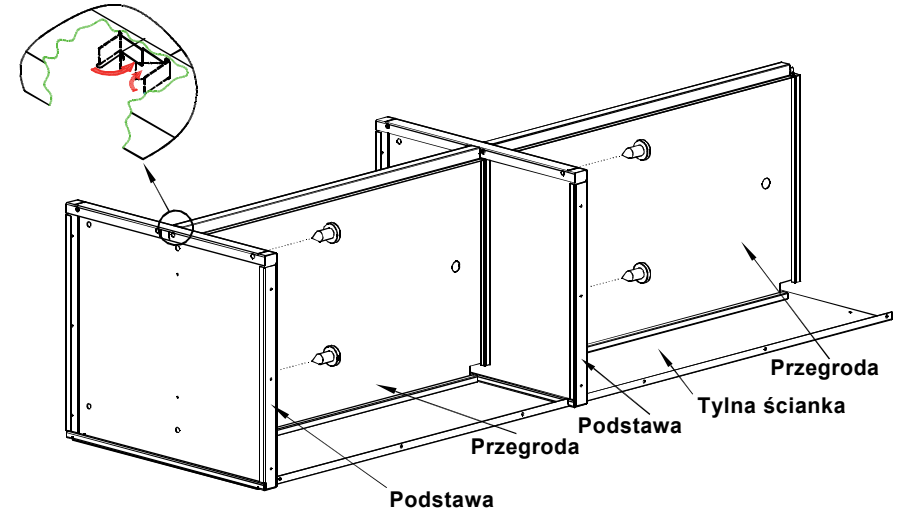
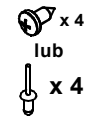
**Uwagi:**

1. Możliwe są zmiany konstrukcyjne, które nie zostały uwzględnione w niniejszej Instrukcji.

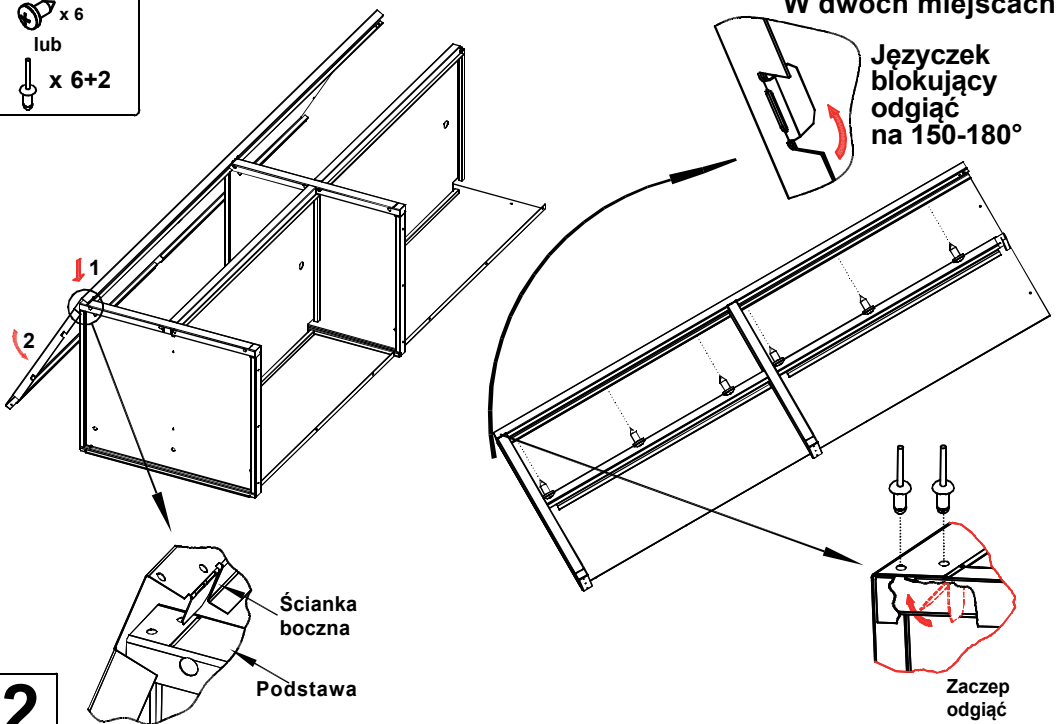
**Instrukcja montażu szafy skrytkowej LS-22**

Konstrukcja szafy przewiduje montaż na wkręty samogwintujące lub nity. W przypadku montażu z zastosowaniem nitów są one montowane w miejscach wkrętów oraz w miejscach dodatkowych, wskazanych na rysunkach.

**Uwaga:** Strzałki z cyframi oznaczają kolejność wykonania poszczególnych czynności montażowych.

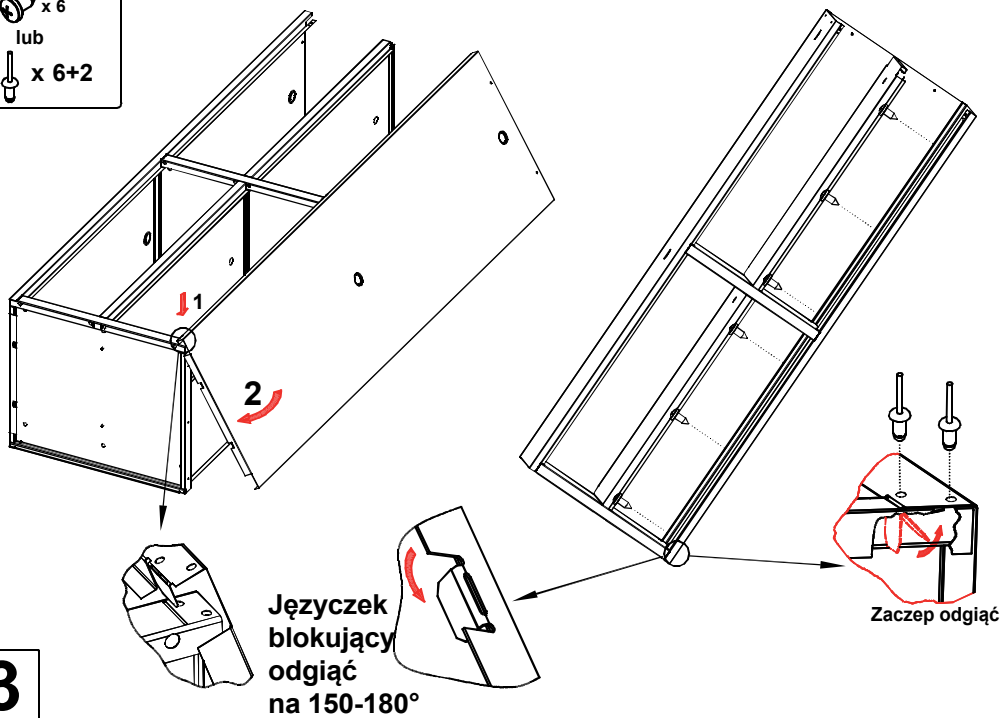
**1**

x 6  
lub  
x 6+2



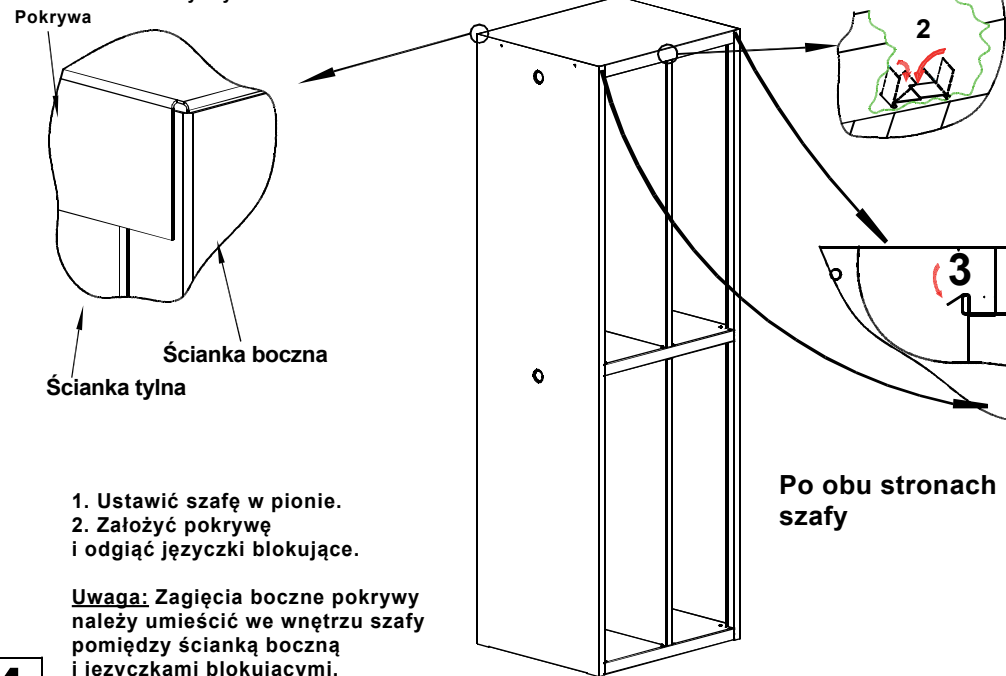
**2**

x 6  
lub  
x 6+2



**3**

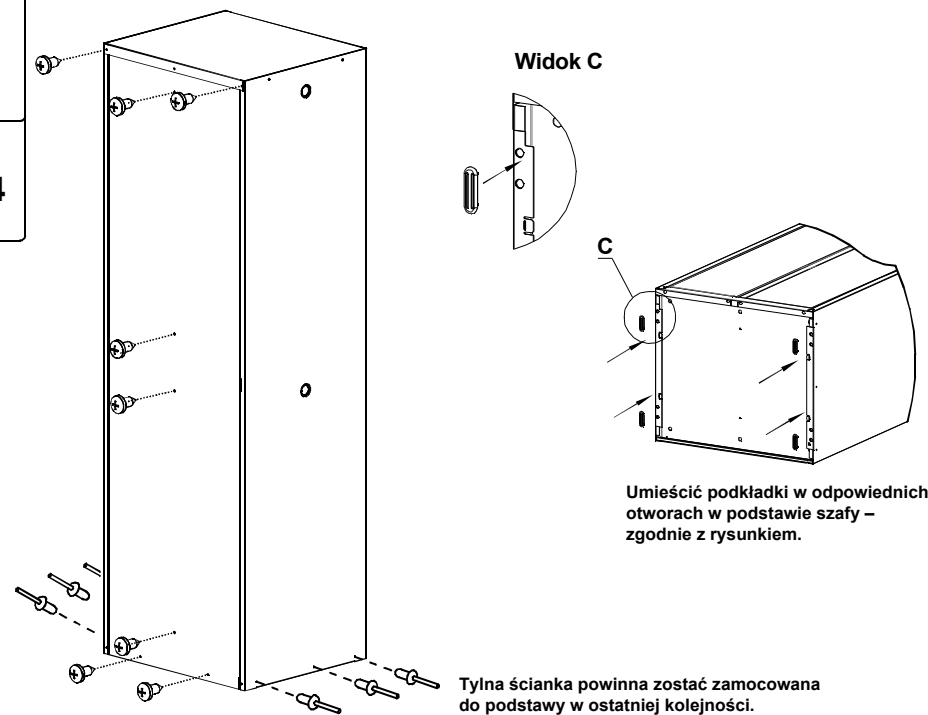
Widok szafy z tyłu



**4**

x 8  
lub  
x 8+6

x 4



**5**