**Kolejność czynności montażu półek:**

1. Wstawić prawą półkę w zaczepy na prawej ścianie i przegrodzie.
2. Wstawić lewą półkę w zaczepy na lewej ścianie.
3. Przymocować lewą półkę do przegrody śrubami i nakrętkami motylkowymi.

Kolejność czynności montażu drzwiczek:

1. Wstawić osie w otwory podstawy i pokrywy szafy do oporu:
 - do dolnego otworu – zwykle plastikowe,
 - do górnego otworu – plastikowe z trzpieniem sprężynowym.
2. Umieścić drzwiczki na osi dolnej.
3. Podstawić górny róg drzwiczek pod trzpień osi górnej, wcisnąć trzpień osi i wstawić drzwiczki. Oś powinna wskoczyć w otwór drzwiczek.

Uwaga: Przed założeniem drzwiczek należy sprawdzić czy oś wchodzi swobodnie do otworów. Jeżeli nie, to konieczne jest ich oczyszczenie z nadmiaru farby.

Ważne: Nadmierny luz nad górną krawędzią drzwiczek należy usunąć podkładając pod os podkładki regulacyjne, będące na wyposażeniu szafy.

Sposób montażu haczyka na recznik:

1. Wstawić haczyk prostym końcem w otwór profilu nośnego – po przekątnej (Rys. 1).
2. Ścisnąć haczyk (Rys. 10).
3. Obrócić haczyk do dołu w taki sposób, aby prawe i lewe zagięcie były równoległe.

6 Przy montowaniu rur haczyki należy zawieszать od wewnątrz szafy – w każdej komorze po 2 szt.

Wyjaśnienia do instrukcji

1. Kolejność wykonania poszczególnych czynności montażowych określona jest kolejnymi numerami w dolnym lewym rogu schematu operacji montażowej.
2. Rodzaje i ilości elementów złącznych i innych, niezbędnych do wykonania głównych czynności montażowych, podane są w lewym górnym rogu schematu.

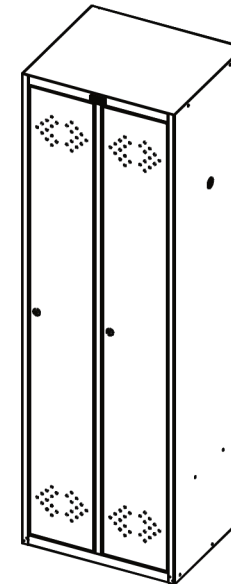
Zalecenia odnośnie eksploatacji szafy

1. Szafę powinno się ustawiać na równej poziomej powierzchni.

Uwagi:

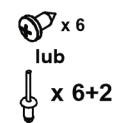
1. Możliwe są zmiany konstrukcyjne, które nie zostały uwzględnione w niniejszej Instrukcji.

Instrukcja montażu szafy indywidualnego użytku LS(LE)-21, LS(LE)-21-45, LS(LE)-21-60

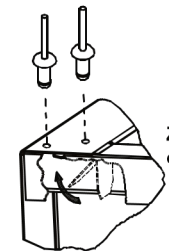
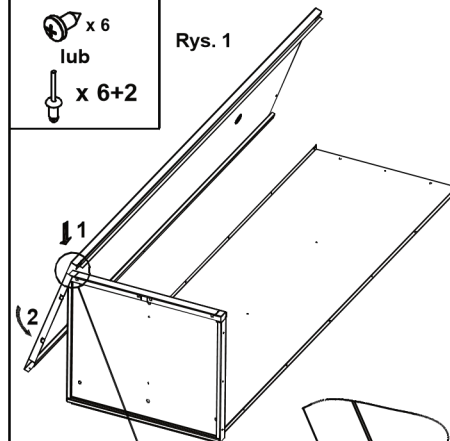


Konstrukcja szafy przewiduje montaż na wkręty samogwintujące lub nity. W przypadku montażu z zastosowaniem nitów są one montowane w miejscach wkrętów oraz w miejscach dodatkowych, wskazanych na rysunkach.

Uwaga: Strzałki z cyframi oznaczają kolejność wykonania poszczególnych czynności montażowych.



Rys. 1

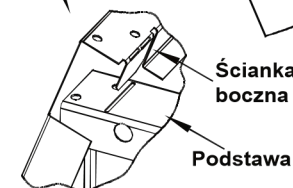


Rys. 2

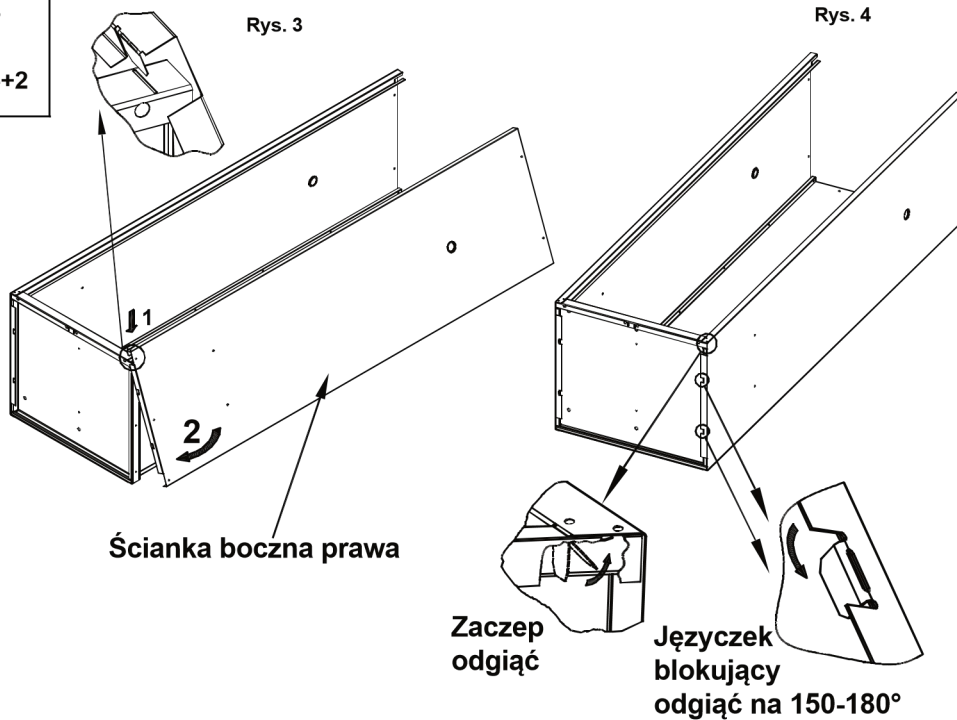
Języczek blokujący odgiąć na 150-180°

1. Ułożyć lewą tylną ściankę.
2. Ustawić podstawę i lewą boczną ściankę (Rys. 1).
3. Odgiąć języczki zabezpieczające i wkręcić wkręty (zanitować) (Rys. 2).

1



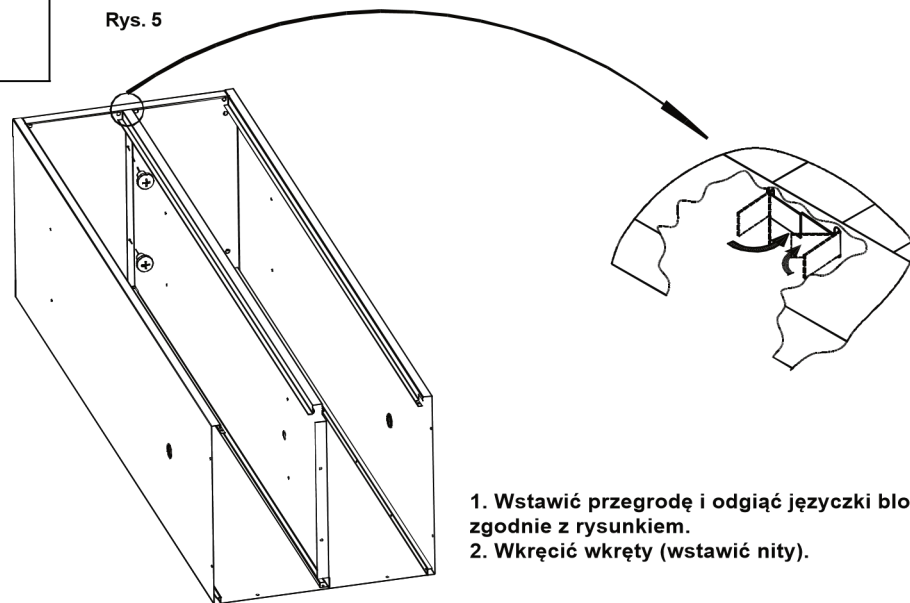
x 6
lub
x 6+2



1. Ustawić prawą boczną ściankę (Rys. 3).
2. Odgiąć jęczyczki zabezpieczające i wkręcić wkręty (zanitować) analogicznie do poprzedniej operacji.

2

x 2
lub
x 2



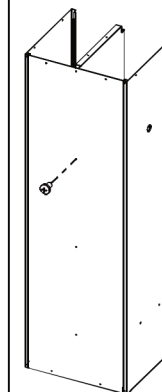
1. Wstawić przegrodę i odgiąć jęczyczki blokujące zgodnie z rysunkiem.
2. Wkręcić wkręty (wstawić nity).

3

x 1
lub
x 1

x 2

Rys. 6



4

x 2

Widok szafy z tyłu

Pokrywa

Rys. 7

Ścianka boczna
Ścianka tylna

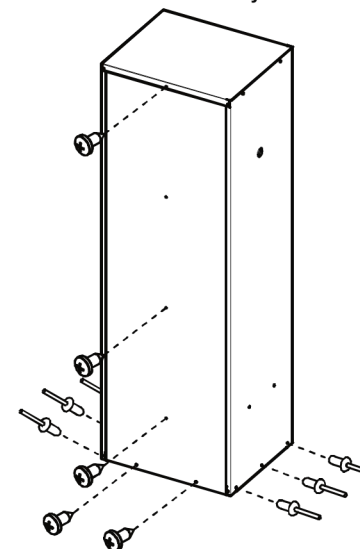
1. Ustawić szafę w pionie.
2. Wkręcić 1 wkręt (wstawić 1 nit) (Rys. 6).
3. Założyć pokrywę i odgiąć jęczyczki blokujące (Rys. 7).
4. Wstawić ogranicznik drzwiowy zgodnie z Rys. 5.

Uwaga: Zagięcia boczne pokrywy należy umieścić we wnętrzu szafy pomiędzy ścianką boczną i jęczyczkami blokującymi. Zagięcie tylne zgodnie z wycięciem.

Po obu stronach szafy

Rys. 8

Widok C

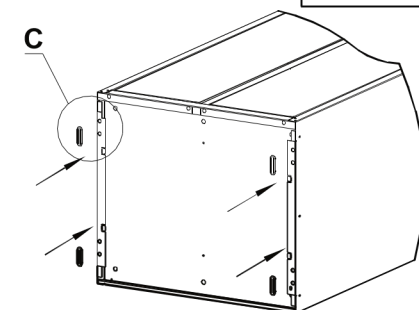


5. Wkręcić wkręty (zanitować otwory) zgodnie z rysunkiem.

5

x 5
lub
x 5+6

x 4



Umieścić podkładki w odpowiednich otworach w podstawie szafy – zgodnie z rysunkiem.