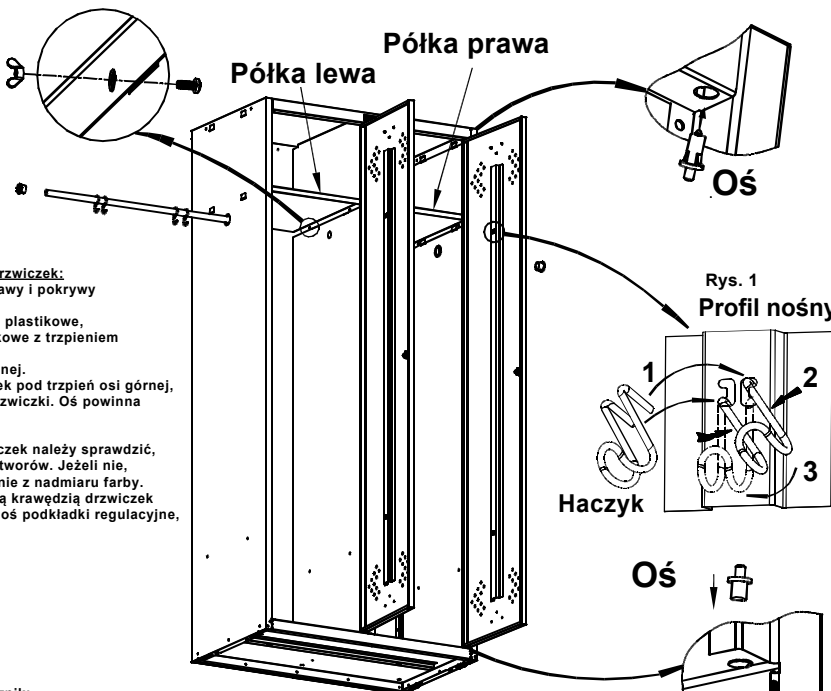


**Kolejność czynności montażu półek:**

1. Wstawić prawą półkę w zaczepy na prawej ścianie i przegrodzie.
2. Wstawić lewą półkę w zaczepy na lewej ścianie.
3. Przymocować lewą półkę do przegrody śrubami i nakrętkami motylkowymi.

**Kolejność czynności montażu drzwiczek:**

1. Wstawić osie w otwory podstawy i pokrywy szafy do oporu:
  - do dolnego otworu – zwykle plastikowe,
  - do górnego otworu – plastikowe z trzpieniem sprężynowym.
2. Umieścić drzwiczki na osi dolnej.
3. Podstawić górny róg drzwiczek pod trzpień osi górnej, wcisnąć trzpień osi i wstawić drzwiczki. Oś powinna wskoczyć w otwór drzwiczek.

**Uwaga:** Przed założeniem drzwiczek należy sprawdzić, czy oś wchodzi swobodnie do otworów. Jeżeli nie, to konieczne jest ich oczyszczenie z nadmiaru farby.  
**Ważne:** Nadmierny luz nad górną krawędzią drzwiczek należy usunąć podkładając pod oś podkładki regulacyjne, będące na wyposażeniu szafy.

**Sposób montażu haczyka na ręcznik:**

1. Wstawić haczyk prostym końcem w otwór profilu nośnego – po przekątnej (Rys. 1).
2. Ścisnąć haczyk.
3. Obrócić haczyk do dołu w taki sposób, aby prawe i lewe zagięcie były równoległe.

**6** Przy montowaniu rur haczyki należy zawieszać od wewnątrz szafy – w każdej komorze po 2 szt.

**Wyjaśnienia do instrukcji**

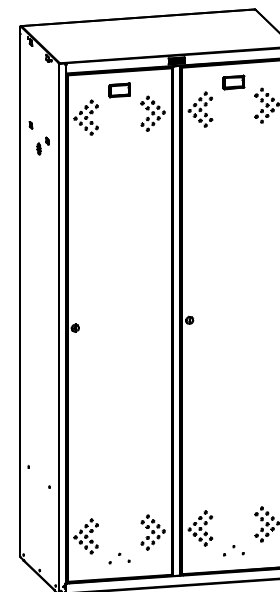
1. Kolejność wykonania poszczególnych czynności montażowych określona jest kolejnymi numerami w dolnym lewym rogu schematu operacji montażowej.
2. Rodzaje i ilości elementów złącznych i innych, niezbędnych do wykonania głównych czynności montażowych, podane są w lewym górnym rogu schematu.

**Zalecenia odnośnie eksploatacji szafy**

1. Szafę powinno się ustawiać na równej poziomej powierzchni.

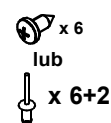
**Uwagi:**

1. Możliwe są zmiany konstrukcyjne, które nie zostały uwzględnione w niniejszej Instrukcji.

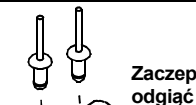
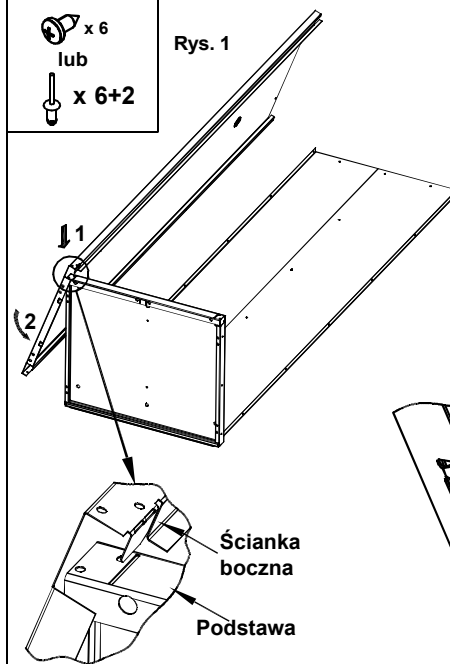
**Instrukcja montażu szafy indywidualnego użytku LS-21-80**

Konstrukcja szafy przewiduje montaż na wkręty samogwintujące lub nity. W przypadku montażu z zastosowaniem nitów są one montowane w miejscach dodatkowych, wskazanych na rysunkach.

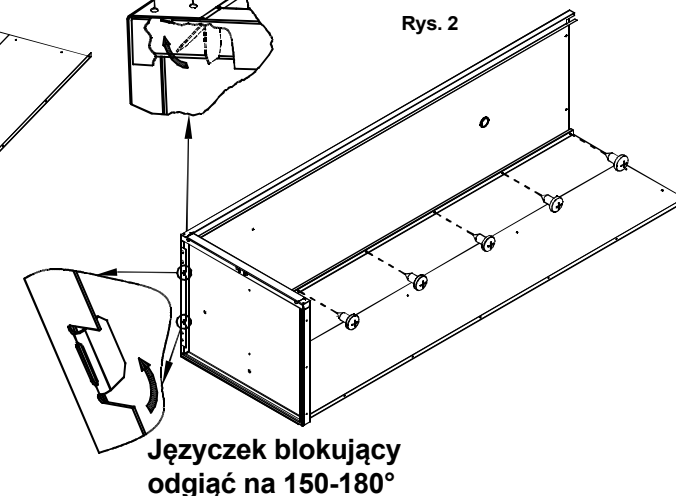
**Uwaga:**  
Strzałki z cyframi oznaczają kolejność wykonania poszczególnych czynności montażowych.



Rys. 1



Rys. 2

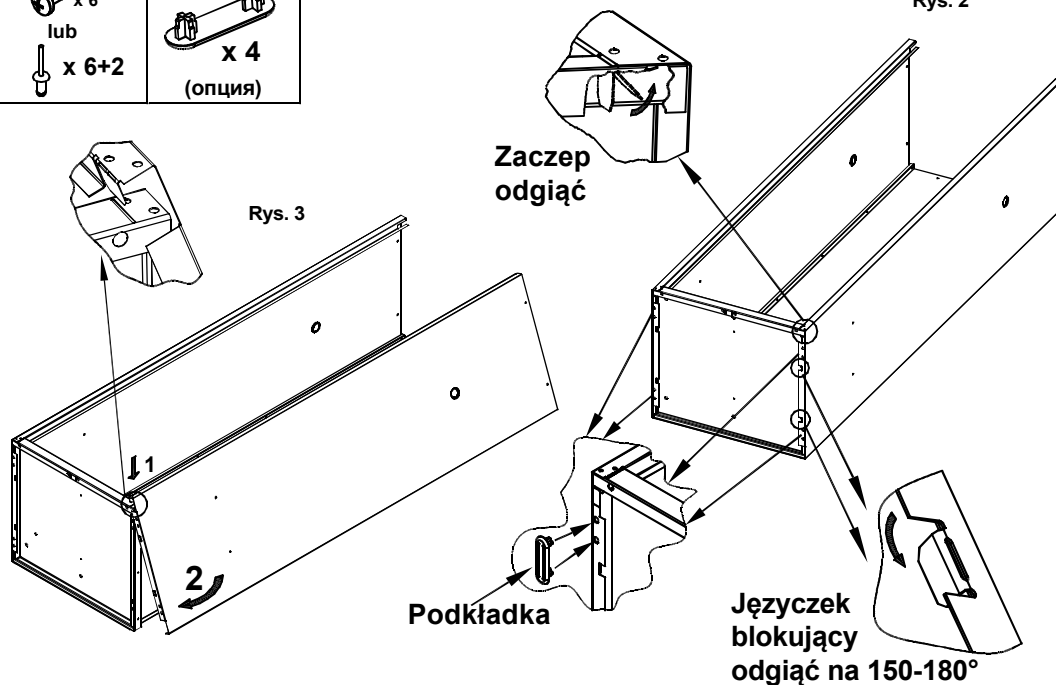
**1**

1. Ułożyć lewą tylną ściankę na tylnej prawej ścianie.
2. Ustawić podstawę i lewą boczną ściankę (Rys. 1).
3. Odgiąć języczki zabezpieczające i wkręcić wkręty (zanitować) (Rys. 2).

x 6  
lub  
x 6+2

x 4  
(opcja)

Rys. 2

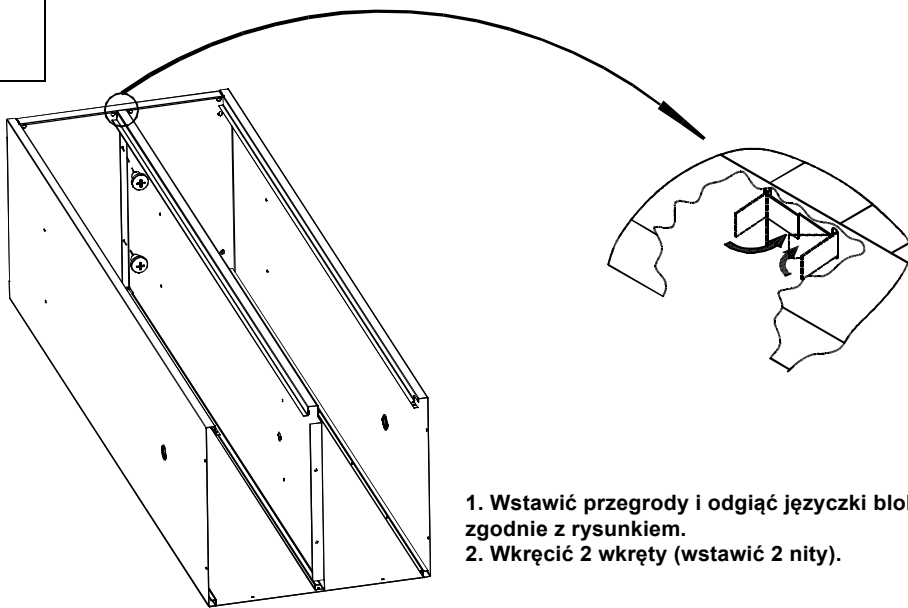


Rys. 3

1. Ustawić prawą boczną ściankę (Rys. 3).
2. Odgiąć języczki zabezpieczające i wkręcić wkręty (zanitować) analogicznie do poprzedniej operacji.
3. Założyć podkładki.

2

x 2  
lub  
x 2



1. Wstawić przegrody i odgiąć języczki blokujące zgodnie z rysunkiem.
2. Wkręcić 2 wkręty (wstawić 2 nity).

3

LS-21-80.

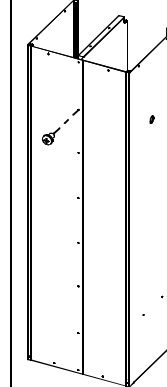
x 1  
lub  
x 1

x 2

Widok szafy z tyłu  
Pokrywa

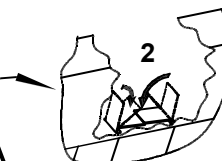
x 2

Rys. 4



Ścianka boczna  
Ścianka tylna

Rys. 5

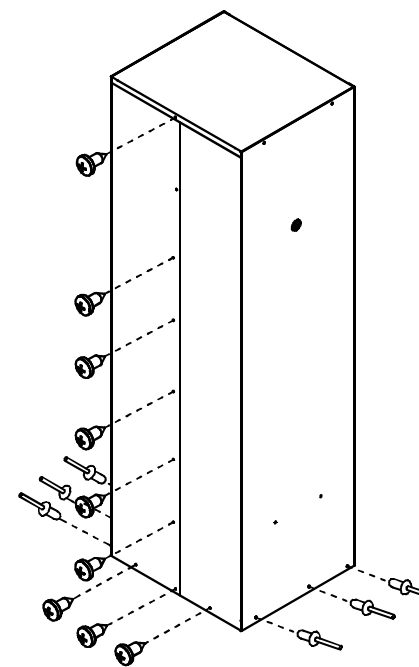


Po obu  
stronach szafy

1. Ustawić szafę w pionie.
  2. Wkręcić 1 wkręt (wstawić 1 nit) (Rys. 4).
  3. Założyć pokrywę i odgiąć języczki blokujące (Rys. 5).
- Uwaga:** Zagięcia boczne pokrywy należy umieścić we wnętrzu szafy pomiędzy ścianką boczną i języczkami blokującymi. Zagięcie tylne zgodnie z wycięciem.
4. Wstawić ogranicznik drzwiowy zgodnie z Rys. 5.

4

x 9  
lub  
x 9+6



Wkręcić wkręty  
(zanitować otwory)  
zgodnie z rysunkiem.

5